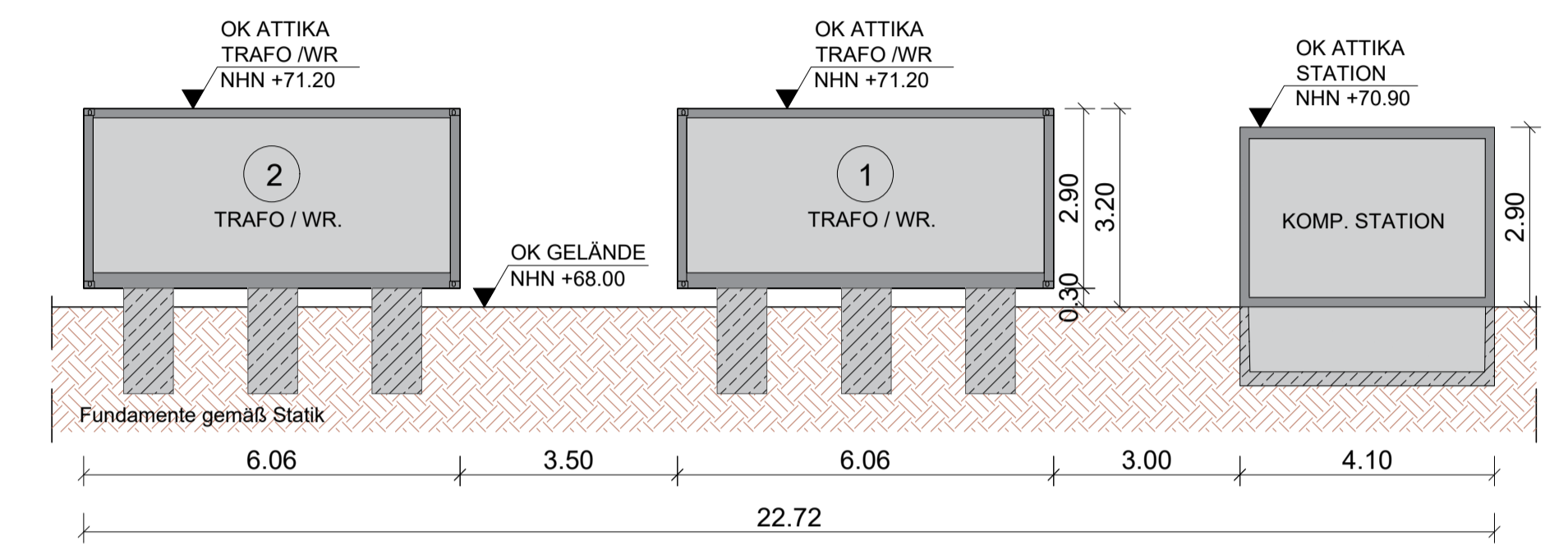
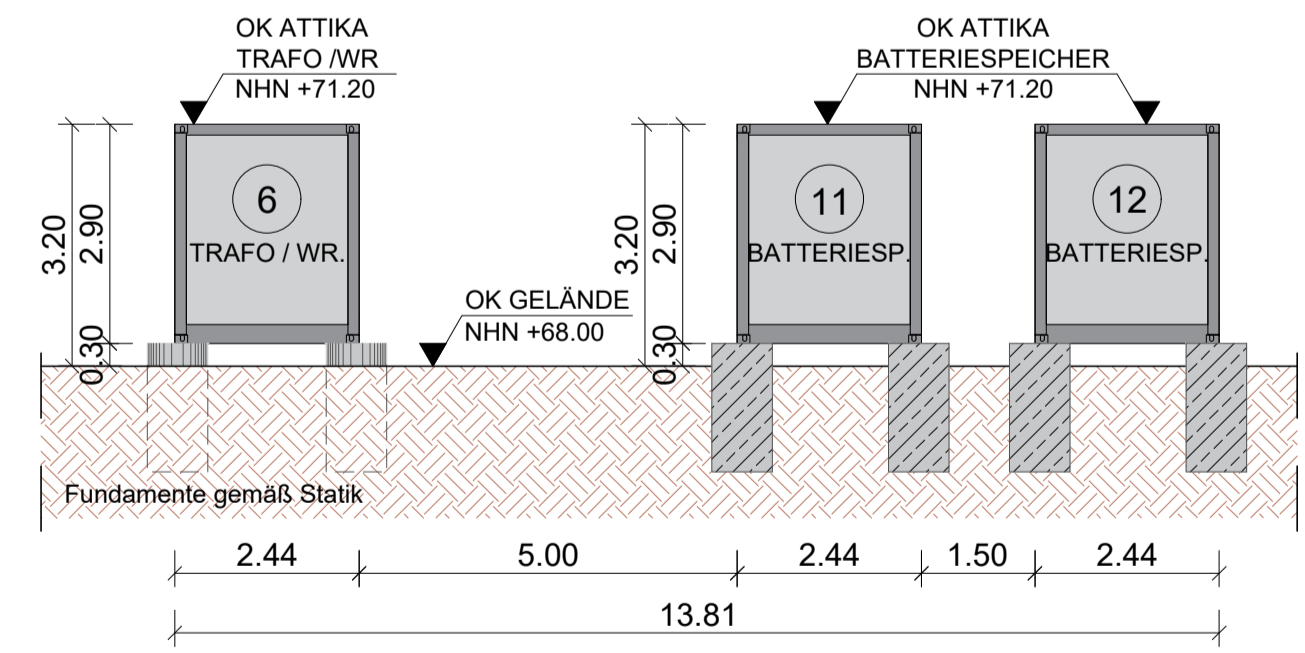


Schnitt A-A

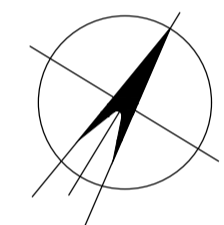


Schnitt B-B



Schnitt C-C

—●— Zaun
 ■ Skid- / Batteriecontainer
 ▨ Schotterrassen
 ▨ Schotterrassen mit erhöhter Traglast



D	
C	
B	
A	

Bauantrag

Grundriss & Schnitte

Projekt:
Batteriespeicher Coesfeld
 Straße: Herteler
 PLZ/Ort: 48653 Coesfeld
 Gemarkung: Lette
 Flur: 37 Flurstück: 32

Bauherr:
W Power Storage GmbH
 Geschäftsführer: Tim Rosar
 Sofienstraße 21, 69115 Heidelberg

12.05.26
 Datum: _____
 Unterschrift: _____

Architekt:
W Power Storage GmbH
 Architekt: Uwe Raffloer
 Sofienstraße 21, 69115 Heidelberg

12.05.26
 Datum: _____
 Unterschrift: _____

Datum: 12.05.2026	Masstab: 1:100
Plan Nr: PL 02 / 03	Gezeichnet: A.Thome
Plangröße: DIN A1	Index: